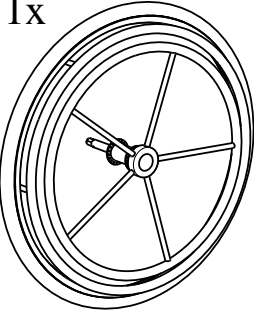
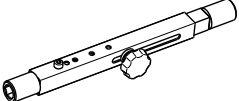
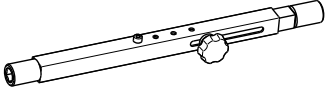
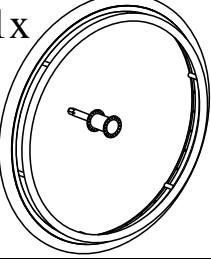
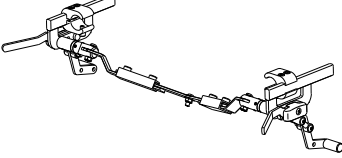
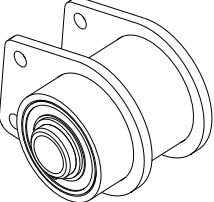
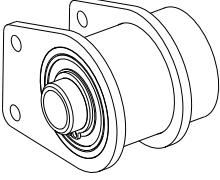
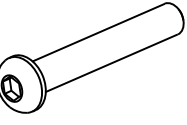


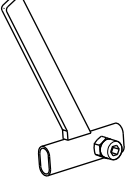
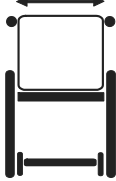
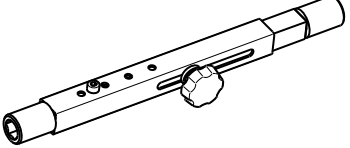
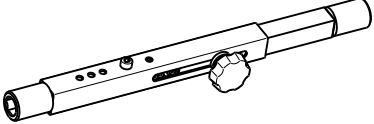
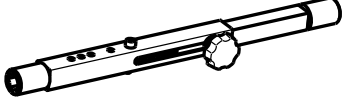
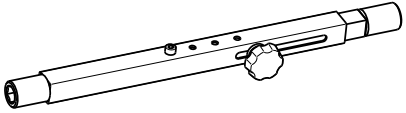
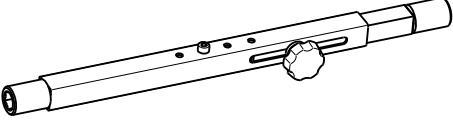
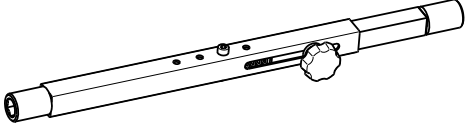
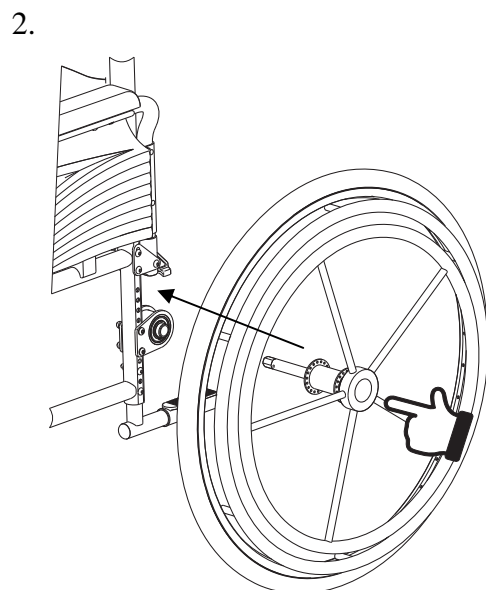
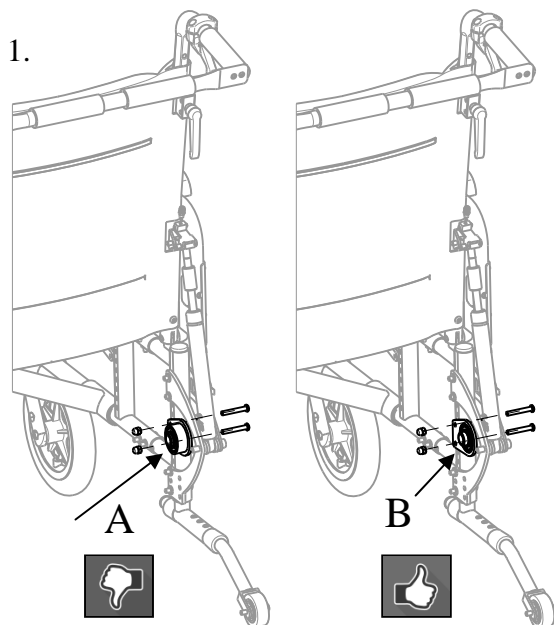


# “HEM2-Eclips+ 30°, Eclips X4 30°”

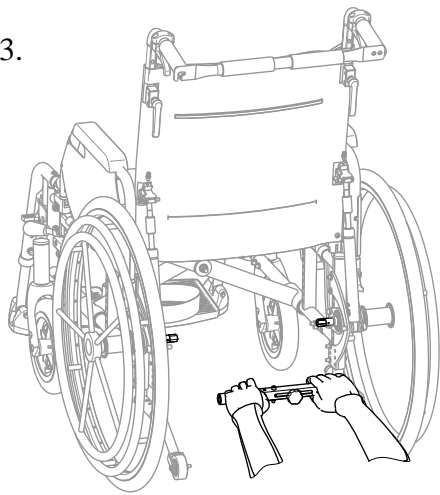
1x 	1x: 380 - 440 mm  460 - 520 mm 
1x 	1x 
1x  A	1x  B
4x 	4x 
2x 	1x 

	
390 mm	
420 mm	
440 mm	
460 mm	
480 mm	
500 mm	

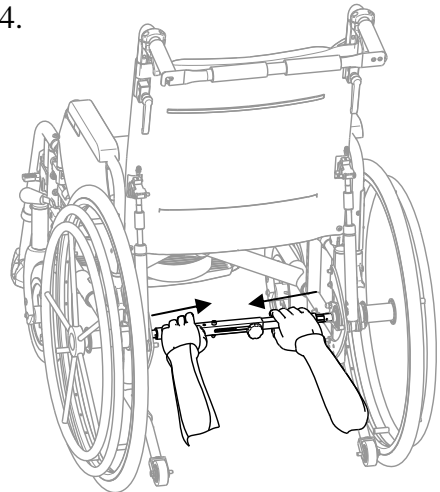


vA-2016-04- w201578

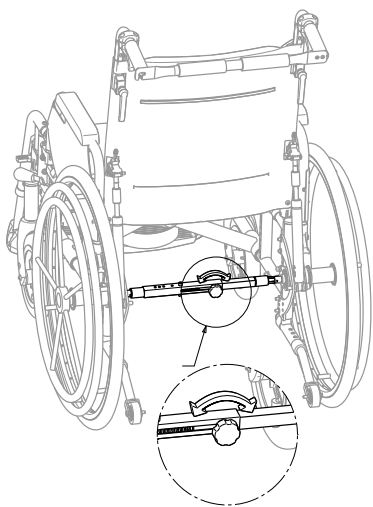
3.



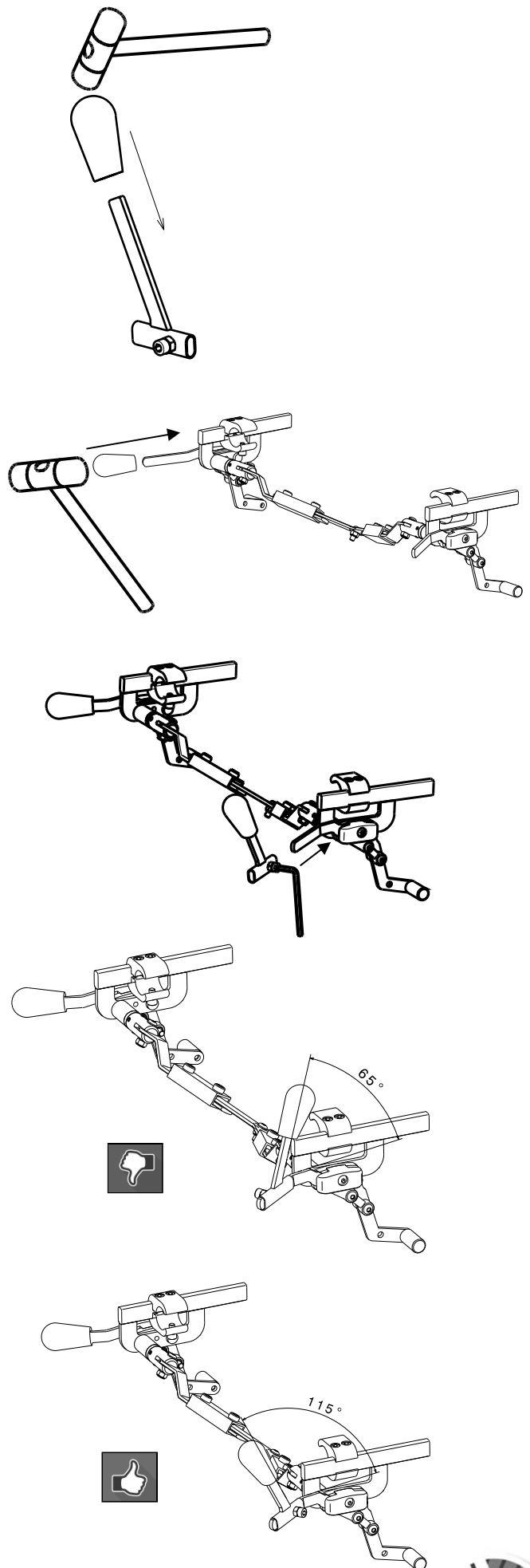
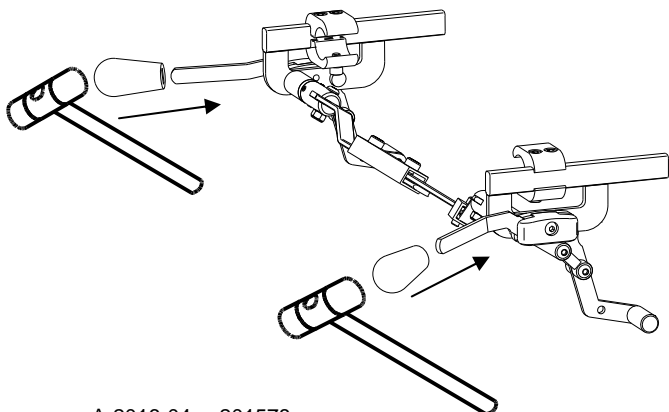
4.



5.

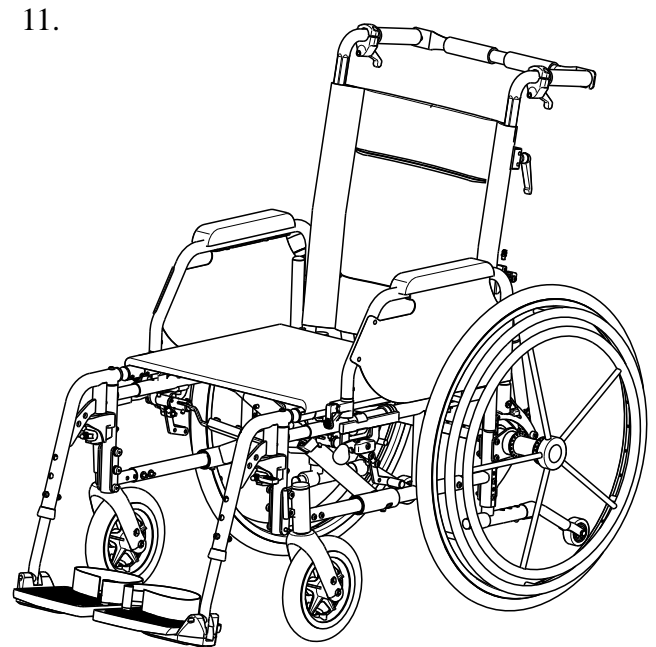
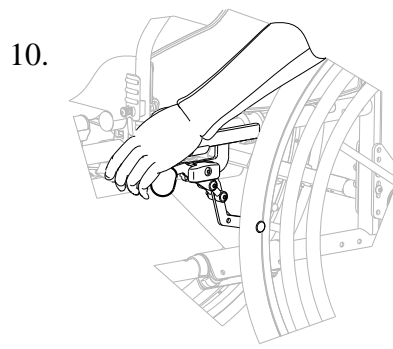
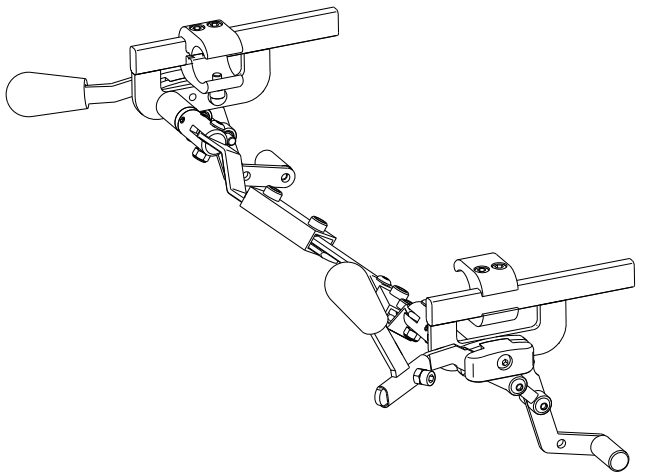


6.

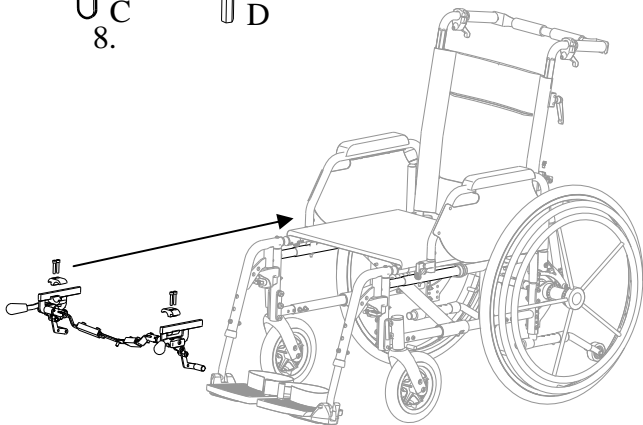
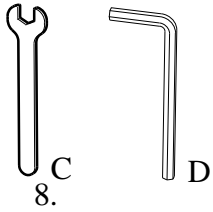
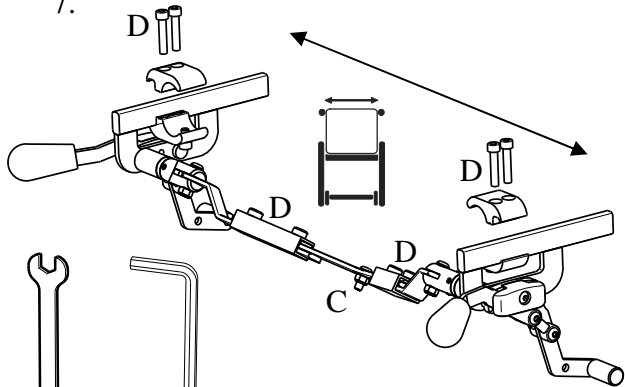


vA-2016-04- w201578





7.



9.

